

ПРИНЯТО
На педагогическом совете
ГБОУ СОШ № 1 с. Обшаровка
Протокол № _____
«_____» _____ 20____ г.

«Утверждаю»
Директор ГБОУ СОШ № 1 с. Обшаровка

Усачев С.П.
«_____» _____ 20____ г

ПОЛОЖЕНИЕ
ОБ ОРГАНИЗАЦИИ РАБОТЫ ПО ПРОФИЛАКТИКЕ ДЕТСКОГО
ТРАВМАТИЗМА ПРИ ПРОВЕДЕНИИ ЗАНЯТИЙ
ПО ФИЗИЧЕСКОЙ КУЛЬТУРЕ И СПОРТУ
в государственном бюджетном общеобразовательном учреждении
Самарской области средней общеобразовательной школе № 1
имени Героя Советского Союза П. М. Потапова с. Обшаровка
муниципального района Приволжский Самарской области

1. Общие положения

1.1. Настоящее положение разработано **на основании**

- Федерального Закона от 29.12.2012 г. № 273-ФЗ “Об образовании в РФ”;
- ФЗ от 04.12.2007 г. № 329-ФЗ “О физической культуре и спорте в Российской Федерации”;
- Приказа Министерства образования и науки РФ от 06.10.2009 г. № 373 “Об утверждении и введении в действие федерального образовательного стандарта начального общего образования”;
- Приказа Министерства образования и науки РФ от 17.12.2010 г. № 1897 “Об утверждении федерального образовательного стандарта основного общего образования”;
- Приказа Министерства образования и науки РФ от 17.05.2012 г. № 413 “Об утверждении федерального образовательного стандарта среднего (полного) общего образования”;
- Приказа Министерства образования и науки РФ от 04.10.2010 г. № 986 “Об утверждении федеральных требований к образовательным организациям в части минимальной оснащенности учебного процесса и оборудования учебных помещений”;
- Приказа Министерства образования и науки РФ от 28.12.2010 г. № 2106 “Об утверждении федеральных требований к образовательным организациям в части охраны здоровья обучающихся, воспитанников”;
- Постановление Главного государственного санитарного врача РФ от 29.12.2010 г. № 189 “Об утверждении СанПиН 2.4.2.2821-10 ”Санитарно-эпидемиологические требования к условиям и организации обучения в общеобразовательных организациях “
- Свода правил СП 31-112-2004. «Свод правил по проектированию и строительству. Физкультурно-спортивные залы». Часть 2;
- Свода правил СП 31-115-2006. «Открытые плоскостные физкультурно-спортивные сооружения»;
- ГОСТ Р 52169 -2012 Национальный стандарт РФ. Оборудование и покрытие детских игровых площадок. Безопасность конструкции и методы испытаний;
- ГОСТ Р 52301 -2013 Национальный стандарт РФ. Оборудование и покрытие детских игровых площадок. Безопасность при эксплуатации;
- ГОСТ Р 55664 -2013 Оборудование для спортивных игр. Ворота футбольные. Требования и методы испытаний с учетом безопасности;
- ГОСТ Р 55665 -2013 Оборудование для спортивных игр. Ворота для мини-футбола и гандбола. Требования и методы испытаний с учетом безопасности;
- Рекомендаций по безопасности эксплуатации физкультурно-спортивных сооружений общеобразовательных организаций, спортивного оборудования и инвентаря при организации и проведении физкультурно-оздоровительных и спортивно-массовых мероприятий с обучающимися;
- Рекомендации Всероссийского общества развития школьной и университетской медицины и здоровья (РОШУМЗ) по оказанию медицинской помощи обучающимся “Контроль за соблюдением санитарно-гигиенических требований к условиям организации физического воспитания в образовательных организациях” Утверждены Профильной комиссией Минздрава России по гигиене детей и подростков 15.02.14 г. протокол №2 Письмо Министерства здравоохранения РФ № 15-2/10/2-6621 от 01.09.2014 г.

- Инструкции по технике безопасности при эксплуатации спортивного оборудования на спортивных площадках, его использование и хранение утвержденной 30.05.2014 г. министерством образования и науки Самарской области, министром спорта Самарской области, министром социально-демографической и семейной политики Самарской области.

Настоящее Положение **устанавливает:**

- рекомендации по безопасности проведения занятий по физической культуре и спорту;
- требования безопасности к местам проведения занятий по физической культуре и спорту (спортивные залы, открытые спортивные площадки);
- требования по безопасной эксплуатации физкультурно-спортивных сооружений при проведении занятий по физической культуре и спорту (здания, открытые спортивные площадки);
- требования по технике безопасности при эксплуатации спортивного оборудования и инвентаря, его учет и хранение;
- правила безопасности при организации и проведении занятий по физической культуре и спорту;
- методику испытания спортивного оборудования и инвентаря, используемого при проведении занятий по физической культуре и спорту, физкультурно-оздоровительных и спортивно-массовых мероприятий с учащимися и воспитанниками ГБОУ СОШ с. Екатериновка ;
- рекомендации по профилактике детского травматизма при проведении занятий и мероприятий по физической культуре и спорту;
- контроль за соблюдением санитарно-гигиенических требований к условиям и организации физического воспитания (рекомендации по оказанию медицинской помощи обучающимся; программа контроля за соблюдением санитарно-гигиенических требований к условиям и организации физического воспитания в общеобразовательной организации).

I. РЕКОМЕНДАЦИИ ПО БЕЗОПАСНОСТИ ПРОВЕДЕНИЯ ЗАНЯТИЙ ПО ФИЗИЧЕСКОЙ КУЛЬТУРЕ И СПОРТУ

1. Настоящие Рекомендации предназначены оказать помощь преподавателям, специалистам и должностным лицам в правильной организации проведения учебных занятий (спортивных соревнований), поддержании оборудования и инвентаря в технически исправном состоянии, в предупреждении несчастных случаев и травматизма на этих занятиях.
2. Преподаватели по физической культуре, тренеры-преподаватели, администрация должны поддерживать помещения, оборудование и спортивный инвентарь в надлежащем состоянии. Постоянно следить за его исправностью и своевременно проводить необходимые проверки и испытания. Регулярно осуществлять контроль соблюдения работающими и обучающимися (воспитанниками) требований охраны труда.
3. Рекомендации должны быть изучены всеми преподавателями физического воспитания и работниками спортивных корпусов и должны использоваться при проведении повторных

инструктажей сотрудников и при организации учебных занятий с учащимися и воспитанниками.

II. ОСНОВНЫЕ ПРИЧИНЫ ТРАВМАТИЗМА ПРИ ЗАНЯТИЯХ ФИЗИЧЕСКОЙ КУЛЬТУРОЙ И СПОРТОМ.

Работа по профилактике травматизма, заболеваний и несчастных случаев при занятиях физической культурой и спортом является одной из важнейших задач преподавателей, тренеров, инструкторов, медицинских работников и руководителя. Однако, не все и не всегда проводят эту работу регулярно и последовательно. Множество случаев нарушений организационного, методического и санитарно-гигиенического характера в области физической культуры приводило и приводит к травмированию обучающихся.

На занятиях по физической культуре и спорту используется разнообразное спортивное оборудование и инвентарь, безопасность применения которых зависит от знаний руководителей занятий и обучающихся установленного порядка применения этого оборудования и инвентаря, правил и приемов страховки при занятиях на спортивных снарядах и со спортивным инвентарем.

III. ПРАВИЛА БЕЗОПАСНОСТИ ПРИ ОРГАНИЗАЦИИ И ПРОВЕДЕНИИ ЗАНЯТИЙ ПО ФИЗИЧЕСКОЙ КУЛЬТУРЕ И СПОРТУ

1. Настоящие Правила безопасности занятий являются обязательными при организации и проведении учебных, внеклассных и внешкольных занятий по физической культуре и спорту в общеобразовательном учреждении.
2. Административный, педагогический персонал образовательных школ должен руководствоваться настоящими Правилами, знать и соблюдать их в практической деятельности по физическому воспитанию учащихся (воспитанников) и при занятиях с ними спортом.
3. На администрацию школ возлагается ответственность за исправность спортивного инвентаря и оборудования, в соответствии с санитарно-гигиеническими условиями требований, предъявляемым к месту проведения занятий настоящими Правилами.
4. Решение о невозможности проведения учебных спортивных занятий мероприятий на открытом воздухе в связи с метеорологическими условиями выносится администрацией образовательной организации.
5. Разрешение на проведение занятий по физкультуре в школе выдается комиссией образовательного учреждения при приеме школы к новому учебному году. Разрешение оформляется актом.
7. Проведение занятий с применением неисправного оборудования или спортивного инвентаря, без специальной спортивной одежды не допускается.
8. Учитель физической культуры или лицо, проводящее занятие по физическому воспитанию по внешкольной работе несут прямую ответственность за охрану жизни и здоровья учащихся и **обязаны:**

- перед началом занятий провести тщательный осмотр места проведения занятия, убедиться в исправности спортивного инвентаря, надежности установки и закрепления оборудования, в соответствии с санитарно-гигиеническими условиями требований, предъявленных к месту проведения занятий настоящими Правилами, инструктировать школьников о порядке, последовательности и мерах

безопасности при выполнении физических упражнений;

- обучать школьников безопасным приемам выполнения физических упражнений и следить за соблюдением мер безопасности, при этом строго придерживаться принципов доступности и последовательности обучения;

- по результатам медицинских осмотров знать физическую подготовленность и функциональные возможности каждого учащегося, в необходимых случаях обеспечивать страховку, при появлении у учащегося признаков утомления или при жалобе на недомогание и плохое самочувствие немедленно направлять его к врачу;

- после окончания занятий тщательно осмотреть место проведения занятий, убедиться в отсутствии напряжения в электросети и устранить обнаруженные недостатки.

Перед проведением первого урока в новом учебном году учитель физической культуры обязан провести инструктаж по мерам безопасности с учениками.

Инструктажи по охране труда с обучающимися проводятся в следующем порядке:

а) вводный инструктаж проводится с вновь прибывшими школьниками один раз за все время обучения;

б) инструктаж на рабочем месте (первое занятие в I четверти в сентябре и первое занятие в III четверти) и инструктаж по видам спорта, которые запланированы в этих четвертях, проводится со всеми учениками не менее двух раз в год. После проведения инструктажей они фиксируются в журнале установленной формы;

в) во II и IV четвертях, когда учащиеся переходят заниматься со спортивных площадок в спортивный зал, с ними проводится повторный инструктаж на рабочем месте и доводится до сведения инструкция по виду спорта. В классном журнале в графе «тема занятия» записывается «Беседа по мерам безопасности» и ставится подпись учителя.

9. Порядок действий в случае, если учащийся во время учебного процесса получил травму:

а) оказать первую медицинскую помощь;

б) доставить пострадавшего в лечебное учреждение;

в) немедленно сообщить о несчастном случае руководителю учреждения (дежурному) и родителям пострадавшего;

г) при необходимости, принять участие в расследовании несчастного случая.

1. Все действия обучаемых должны осуществляться под непосредственным наблюдением преподавателя (тренера);

2. Самостоятельные действия обучаемых со спортивным оборудованием и инвентарем допускаются с разрешения преподавателя (тренера);

3. Все оборудование, инвентарь и особенно страховочные технические средства (поролоновые ямы, амортизирующие пояса и т. д.) должны соответствовать ГОСТ Р 52024-2003.

4. Одежда и обувь обучающихся должна соответствовать виду спорта и обеспечивать нормальный температурный режим для организма и отсутствие возможности возникновения микротравм кожного покрова конечностей (мозоли, потертости и т. п.);

5. Все обучающиеся обязаны проходить предварительный медицинский осмотр для определения соответствия состояния здоровья и предполагаемых нагрузках на организм при занятии физической культурой и конкретными видами спорта;
6. Все спортивные сооружения (спортивные залы, беговые дорожки, спортивные поля и т. п.) должны соответствовать требованиям СанПиН (отсутствие камней, стекол и других посторонних предметов, способствующих возникновению травм при случайном падении).

IV. ОСНОВНЫЕ ПРИЧИНЫ ТРАВМАТИЗМА:

1. Неудовлетворительная организация проведения занятий и подготовки соревнований:
 - нарушения требований инструкций и положений о проведении уроков физкультуры, соревнований;
 - неправильное комплектование групп (по уровню подготовленности, возрасту, полу), многочисленность групп, занимающихся сложными в техническом отношении видами спорта в зале, на площадке;
 - неорганизованная смена снарядов и переход с одного места занятий на другое;
 - проведение занятий при отсутствии преподавателя (тренера);
2. Ошибки в методике проведения занятий, которые связаны с нарушением дидактических принципов обучения (регулярность занятий, постепенность увеличения нагрузки, последовательность);
3. Отсутствие индивидуального подхода, недостаточный учет состояния здоровья, половых и возрастных особенностей, физической и технической подготовленности обучающихся;
4. Пренебрежительное отношение к вводной части занятия, разминке;
5. Неправильное обучение технике физических упражнений, отсутствие необходимой страховки, само страховки, неправильное ее применение;
6. Частое применение максимальных или форсированных нагрузок: перенос средств и методов тренировки квалифицированных спортсменов на обучающихся;
7. Недостатки учебного планирования, которое не может обеспечить полноценную общефизическую подготовку и преемственность в формировании у учащихся двигательных навыков и психофизических качеств;
8. Недостаточное материально-техническое оснащение занятий:
 - малые спортивные залы, тесные тренажерные комнаты;
 - отсутствие зон безопасности на спортивных площадках;
 - жесткое покрытие легкоатлетических дорожек и секторов;
 - неровность футбольных и гандбольных полей;
 - отсутствие табельного инвентаря и оборудования (жесткие маты);
9. Неправильно выбранные трассы для кроссов и лыжных гонок;
10. Плохое снаряжение занимающихся (одежда, обувь, защитные приспособления), его несоответствие особенностям вида спорта;
11. Плохая подготовка мест и инвентаря для проведения занятий и соревнований (плохое крепление снарядов, невыявленные дефекты снарядов, несоответствие массы снаряда возрасту обучающихся);
12. Неудовлетворительное санитарно-гигиеническое состояние залов и площадок: плохая вентиляция, недостаточное освещение мест занятий, запыленность;
13. Неправильно спроектированные и построенные спортивные площадки (лучи солнечного света направлены в глаза), низкая температура воздуха и воды в бассейне;
14. Неблагоприятные метеорологические условия (высокая влажность и температура воздуха; дождь, снег, сильный ветер.);
15. Низкий уровень воспитательной работы, который приводит к нарушению дисциплины, невнимательности, поспешности, несерьезному отношению к страховке;
16. Либерализм или низкая квалификация преподавателей физкультуры и тренеров;

17. Отсутствие медицинского контроля и нарушение врачебных требований;
18. Допуск к занятиям и участию в соревнованиях учащихся без прохождения врачебного осмотра, невыполнение преподавателем, тренером и обучающимися врачебных рекомендаций по срокам возобновления тренировок после заболевания и травм, по ограничению интенсивности нагрузок, комплектованию групп в зависимости от степени подготовленности.

V. ТРЕБОВАНИЯ БЕЗОПАСНОСТИ К ОРГАНИЗАЦИИ И ПРОВЕДЕНИЮ ЗАНЯТИЙ ПО ФИЗИЧЕСКОЙ КУЛЬТУРЕ И СПОРТУ.

1. Обязанности ответственных лиц за безопасное проведение занятий по физической культуре и спорту.

Обязанности ответственных лиц за безопасное проведение занятий регламентированы «Положением об организации работы по охране труда и обеспечению безопасности образовательного процесса»

2. В спортивном зале должны быть:

Инструкции по охране труда при занятиях гимнастикой, легкой атлетикой, лыжами, по спортивным и подвижным играм, при проведении соревнований;

- Акт испытаний спортивного инвентаря и оборудования;
- Акт-разрешение на проведение занятий в спортивном зале, спортивной площадке;
- Журнал инструктажа обучающихся по каждому виду спорта;
- Медицинская аптечка укомплектованная, в соответствии с требованиями;
- Телефон с номером и адресом ближайшего медицинского учреждения;
- Средства пожаротушения (согласно установленным нормам).

VI. ТРЕБОВАНИЯ БЕЗОПАСНОСТИ К СПОРТИВНЫМ СООРУЖЕНИЯМ, ОБОРУДОВАНИЮ И СПОРТИВНОМУ ИНВЕНТАРЮ.

1. Требования к крытым спортивным сооружениям (спортивным залам).

Помещения спортивных залов, размещенное в них оборудование должны удовлетворять требованиям строительных норм и правил, а также правилам по электробезопасности (ПТЭЭП, ПУЭ) и пожарной безопасности (ППБ-01-03):

- должно быть защитное ограждение окон и светильников от ударов мячом;
- влажная уборка спортивного зала должна проводиться не менее двух раз в день, выколачивание матов на открытом воздухе - не реже одного раза в неделю;
- спортивный зал перед началом и после каждого занятия, а также в конце рабочего дня должен тщательно проветриваться;
- количество мест в спортивном зале во время проведения занятий должно устанавливаться из расчета 0,7 м² на одного обучающегося. Заполнение зала сверх установленной нормы запрещается;
- полы спортивных залов должны быть упругими, без щелей и заступов и должны иметь ровную, горизонтальную и нескользкую поверхность, окрашенную эмульсионной или силикатной краской. Полы не должны деформироваться от мытья и к началу занятий должны быть сухими и чистыми. Полезная нагрузка на полы должна быть не более 400 кг/м²;
- при спортзалах должны быть предусмотрены снарядные, площадью 16-32 м², в зависимости от площади спортзала;
- стены спортивных залов должны быть ровными, гладкими, окрашенными в светлые тона на всю высоту панелей красками, позволяющими легко производить влажную уборку помещения. Окраска должна быть устойчивой к ударам мяча, не осыпаться и не пачкаться при касании стен;

- стены спортивного зала на высоту не менее 1,8 м не должны иметь выступов, а те из них, которые обусловлены конструкцией зала, должны быть закрыты панелями на ту же высоту;
- приборы отопления должны быть закрыты сетками или щитами и не должны выступать из плоскости стены;
- оконные проемы спортивного зала должны располагаться по продольным стенам, остекление окон должно иметь защитное ограждение от ударов мяча, окна должны иметь фрамуги, открывающиеся с пола, и солнцезащитные приспособления;
- потолок зала должен иметь неосыпающуюся окраску, устойчивую к ударам мяча;
- чердачные помещения должны содержаться в чистоте и запираются на замок. Ключи от чердачных помещений должны храниться в определенном месте, доступном для получения их в любое время суток. В чердачных помещениях запрещается устанавливать склады спортивного инвентаря и учебного оборудования; в качестве источников света для залов должны быть использованы люминесцентные светильники, применение светильников с защитными углами менее 30 градусов не допускается;
- для механизированной уборки в спортивном зале должно предусматриваться не менее двух штепсельных розеток в двух противоположных концах зала. На всех штепсельных розетках должны быть установлены предохранительные заглушки;
- должно быть оборудовано аварийное освещение, обеспечивающее освещенность не менее 0,5 лк на полу по линии основных проходов и ступенях лестниц. При этом сеть аварийного освещения должна быть либо отдельной, либо с автоматическим переключением при аварийной ситуации на источники питания аварийного освещения;
- чистка светильников должна производиться не менее 2 раз в месяц;
- в помещении спортивных сооружений на видном месте должен быть вывешен план эвакуации обучающихся на случай пожара или стихийного бедствия. В данном плане должно быть предусмотрено спасение находившихся в сооружении людей с территории всех помещений и мест проведения занятий по физическому воспитанию, в том числе из всех вспомогательных помещений;
- в спортивном зале должно быть не менее двух дверей, одна из которых должна выходить на улицу. Двери эвакуационных выходов в спортивных залах допускается запирать только изнутри с помощью легко открывающихся запоров, задвижек или крючков;
- запрещается забивать наглухо или загромождать двери запасных выходов из спортивного зала; спортивный зал, в прилегающих к нему рекреациях, должен быть оснащен пожарным щитом с набором ручного противопожарного инвентаря и пожарными гидрантами в соответствии с требованиями пожарной безопасности. Использование пожарного инвентаря и оборудования для хозяйственных и прочих нужд, не связанных с пожаротушением, запрещается.

Требования к открытым спортивным площадкам:

- открытые спортивные площадки должны быть расположены в спортивной зоне на расстоянии не менее 10 м от учебных корпусов;
- оборудование спортивной зоны должно обеспечивать выполнение учебных программ по физическому воспитанию, а также проведение секционных, спортивных занятий и оздоровительных мероприятий (СНиП 2.4.2.782-99 п. 2.4);

- спортивная зона участка должна иметь ограждение по периметру высотой 0,5-0,8 м. Допускается в качестве ограждения использовать кустарники с неядовитыми, неколючими плодами;
- спортивно-игровые площадки должны иметь твердое покрытие, футбольное поле - травяной покров;
- занятия на сырых площадках, имеющих неровности и выбоины, проводить запрещается;
- площадки для подвижных игр должны быть установленных размеров, ровными, очищенными от камней и других инородных предметов;
- площадки нельзя ограждать канавами, устраивать деревянные или кирпичные бровки. Не менее чем на 2 м вокруг площадки не должно быть деревьев, столбов, заборов и других предметов, могущих причинить травму;
- беговые дорожки не должны иметь бугров, ям, скользкого грунта. Дорожка должна продолжаться не менее чем на 15 м за финишную отметку;
- прыжковые ямы должны быть заполнены взрыхленным на глубину 20-40 см песком.

Песок должен быть чистым, грунт выровнен;

- места, предназначенные для метаний, располагаются в хорошо просматриваемом месте, на значительном расстоянии от общественных мест (тротуаров, дорог и т. д.);
- место проведения занятий по лыжной подготовке (профиль склонов, рельеф местности), дистанция и условия проведения должны тщательно выбираться и соответствовать возрастным особенностям и физической подготовленности занимающихся;
- учебная площадка для начального обучения катанию на лыжах должна быть защищена от ветра, иметь уклон не более 4 градусов. Размер площадки выбирается с таким расчетом, чтобы постоянная дистанция между двигающимися лыжниками была не более 10м;
- учебный и тренировочный склоны должны иметь уплотненный снег без каких-либо скрытых под ними камней или деревьев, глубоких ям и выбоин, образующих трамплины.
- Склон не должен иметь обледенелостей и обнаженных участков земли;
- катки с искусственным ледяным покрытием должны иметь толщину льда не менее 15 см, уклон должен быть не более 10 мм/м. Толщина льда на естественном водоеме,
- оборудованном для обучения катанию на коньках, должна быть не менее 25 см;
- катки и конькобежные дорожки должны иметь ровную, без трещин и выбоин, поверхность. Все возникающие повреждения поверхности льда немедленно ограждаются. Катки и конькобежные дорожки должны иметь площадки не менее 8 м на одного учащегося.

2. Требования к спортивному инвентарю и оборудованию:

- все спортивные снаряды и оборудование, установленные в закрытых или открытых местах проведения занятий, должны находиться в полной исправности и быть надежно закреплены. Необходимые проверки и испытания проводятся ежегодно перед началом учебного года с оформлением Акта установленной формы;
- надежность установки и результаты испытаний инвентаря и оборудования должны быть зафиксированы в специальном журнале;
- размещение оборудования должно предусматривать безопасную зону вокруг каждого гимнастического снаряда;
- гимнастические снаряды не должны иметь в узлах и сочленениях люфтов, качаний, прогибов, детали крепления (гайки, винты) должны быть надежно завинчены;
- жерди брусьев каждый раз перед началом учебного года должны ремонтироваться по всей длине. При обнаружении трещины жердь необходимо заменить;
- гриф перекладки необходимо протирать сухой тряпкой и зачищать шкуркой. Пластины для крепления крюков, растяжек должны быть плотно привинчены к полу и заделаны заподлицо;
- бревно гимнастическое не должно иметь трещин и заусенцев на бруске, заметного искривления;
- опоры гимнастического козла должны быть прочно укреплены в коробах корпуса. Ноги козла должны свободно устанавливаться и прочно закрепляться в заданном положении;
- гимнастические маты не должны иметь порывов;
- мостик гимнастический должен быть подбит резиной, чтобы исключить скольжение при отталкивании;
- канат для лазания должен быть изготовлен из пенькового или хлопчатобумажного трех или четырехрядного волокна диаметром 35-40 мм. Щеки, сдавливающиеся двумя болтами, должны плотно, без зазоров, обхватывать канат по всей площади прилегания. Нижний конец каната должен быть туго обмотан шпагатом на длину 100 мм и обтянут кожаными или матерчатым чехлом. Канат не должен иметь порывов и узлов;
- шведская стенка должна надежно крепиться к стене, а поперечины не должны иметь трещин и люфтов в местах крепления;
- гимнастическая скамейка должна иметь хорошую устойчивость. В узлах креплений гайки и болты должны быть надежно завинчены;
- гимнастическая палка должна иметь ровную поверхность без трещин, заусениц и закругленные концы;
- мячи набивные используются по номерам строго в соответствии с возрастом и физической подготовленностью обучающихся;
- вес спортивных снарядов для метания должен соответствовать возрасту и полу обучающихся;
- лыжный инвентарь должен быть подобран в соответствии с ростом-весовыми данными обучающихся и подогнан индивидуально;
- размер баскетбольного щита должен быть 1,80 м по горизонтали и 1,05 м по вертикали. Нижняя часть щита должна быть гладкой. Щит должен жестко монтироваться к стене или к опоре и выступать от лицевой линии на 1,20 м. Кольца должны иметь диаметр 45 см и быть окрашены в оранжевый цвет. Приспособления для крепления сеток не должны иметь острых краев и щелей;
- баскетбольный мяч должен иметь сферическую форму и вес не менее 567 г и не более 650 г. Он должен быть накачан до такой степени воздушного давления, чтобы при падении с высоты 1,80 м, измеренной от нижней поверхности мяча, отскакивал на высоте не менее 1,20 м и не более 1,40 м;
- волейбольные стойки должны устанавливаться на расстоянии не ближе 50 см от боковых линий, а их крепление не должно представлять опасность для игроков. Высота стойки должна обеспечивать крепление сетки на необходимом уровне;
- волейбольная сетка должна иметь ширину 1 м, длину 9,5 м. Высота, на которую

- натягивается сетка в центре площадки, составляет для мужчин 2,43 м, для женщин 2,24 м. На сетке под боковыми линиями устанавливаются так называемые антенны, высота которых превышает высоту сетки на 80 см;
- вес волейбольного мяча – 270-280 г., окружность – 65 см. Давление воздуха внутрикамеры должно составлять максимум 0,051 кг/кв.см

3. ЗАКЛЮЧИТЕЛЬНЫЕ ПОЛОЖЕНИЯ

В Рекомендациях приведен перечень основных характерных нарушений, допускаемых при проведении учебных занятий по физкультуре и спорту, которые должны быть старательно изучены и учитываться каждым руководителем занятий в целях их исключения и недопущения в дальнейшем.

Важным элементом в обеспечении безопасности занятий по физкультуре и спорту является использование в учебном процессе спортивного оборудования и инвентаря только после проведения их проверки и испытаний в соответствии с методиками, приведенными в приложениях к настоящим Рекомендациям.

**VII. ПЕРЕЧЕНЬ СПОРТИВНОГО ИНВЕНТАРЯ И ОБОРУДОВАНИЯ,
ПОДЛЕЖАЩЕГО ИСПЫТАНИЮ В ОБЩЕОБРАЗОВАТЕЛЬНОЙ
ОРГАНИЗАЦИИ**

1. Перекладина
2. Брусья
3. Гимнастическая стенка
4. Канаты
5. Гимнастический конь
6. Гимнастический козел
7. Подкидные мостики
8. Маты
9. Тренажерные снаряд
10. Баскетбольные щиты
11. Волейбольные сетка

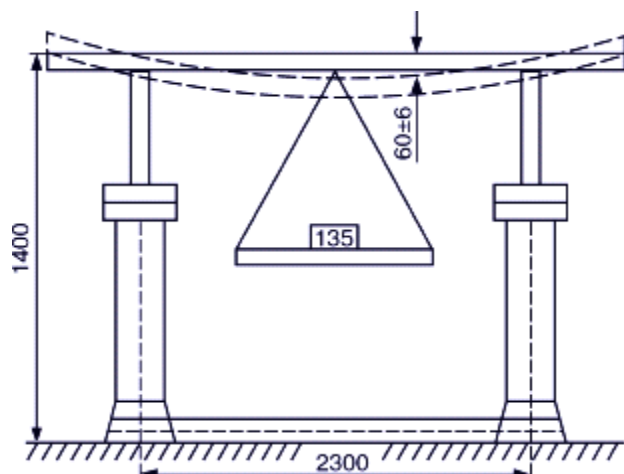
Испытания спортивного инвентаря и оборудования проводится до начала учебного года, а также в течение учебного года по мере вновь установленного спортивного оборудования.

VIII. МЕТОДИКА ИСПЫТАНИЙ СПОРТИВНОГО ИНВЕНТАРЯ И ОБОРУДОВАНИЯ ПРИ ЗАНЯТИЯХ ФИЗИЧЕСКОЙ КУЛЬТУРОЙ И СПОРТОМ

(Извлечение из Правил безопасности по физической культуре и спорту в общеобразовательных школах)

Основные размеры и методы испытания гимнастических снарядов.

БРУСЬЯ



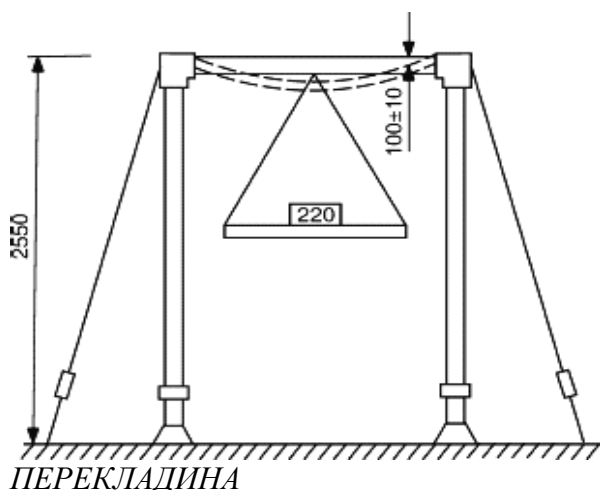
Расстояние по длине между стойками – 2300 мм.

Расстояние по ширине между стойками – 520 мм.

Высота жердей от пола – 1300+2100 мм.

Прочность установки равновысоких брусьев определяется грузом весом 135 кг, приложенным в середине жерди, установленной на высоте 1400 мм.

Эластичность жердей должна соответствовать прогибу жерди не более 60±6 мм.



Высота стержня перекладины от пола – 1450–2550 мм.

Длина стержня перекладины – 2400 мм.

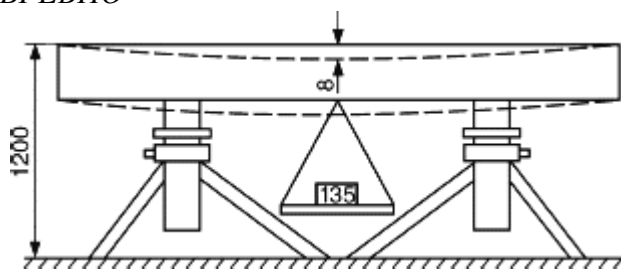
Диаметр стержня перекладины – 28 мм.

Площадь для установки перекладины – 9000Ч4500 мм.

Прочность установки проверяется следующим образом: к середине грифа на высоте 2500 мм прикладывается нагрузка, равная 220 кг, прогиб может составлять не более 100±10 мм.

После снятия нагрузки гриф должен принять первоначальное положение.

БРЕВНО



Высота бревна по верхней кромке от пола – 750+1200 мм.

Длина 5000 мм.

Ширина опорной поверхности – 100 мм.

Толщина бревна – 160 мм.

Прочность установки проверяется следующим образом: к середине бревна, устанавливаемого на высоте 1200 мм, подвешивается груз в 135 кг. Прогиб бревна не должен превышать 8 мм.

Приложение №1

ЖУРНАЛ

регистрации результатов испытаний спортивного инвентаря и оборудования

Дата	Наименование инвентаря и оборудования	Испытательная нагрузка	Результаты испытаний	Подпись членов комиссии, проводивших испытание
1	2	3	4	5
5.08.00	Перекладина	220 кг	Прогиб 100 мм Остаточных деформаций и трещин не обнаружено	

Приложение №2

АКТ

Испытания гимнастических снарядов и оборудования

От «___» _____ г.

Мы, нижеподписавшиеся, _____

Составили настоящий акт в том, что:

1. В спортивном зале №___, корпуса №___ для проведения занятий имеются: перекладина _____ шт., бревно _____ шт., канат _____ шт., «шведская стенка» _____ шт., брусья _____ шт.

Все вышеперечисленные снаряды и оборудование подлежали испытанию:

1.1. Перекладина под нагрузкой 220 кг, приложенной к середине грифа на высоте 2500 мм (прогиб грифа – 70 мм), фактически _____

1.2. Бревно под действием груза в 135 кг, установленного к середине бревна на высоте 1200 мм (прогиб бревен – 3 мм), фактически _____

1.3. Канат для лазанья путем приложения к нему груза, равного 300 кг.

1.4. Брусья под действием груза весом 135кг, приложенным в середине жерди, установленной на высоте 1400 мм. Эластичность жердей должна соответствовать прогибу жерди не более 60+6мм,

Фактически _____

1.5. Каждая перекладина «шведской стенки», под нагрузкой 120 кг, приложенной под углом 60 градусов.

AD – требуемая нагрузка к перекладине шведской стенки.

Направление действия силы по отношению к вертикали AC составляет угол C-A-D, равный 60. Практическое испытание соответствия перекладин безопасности гимнастических

упражнений допускается производить вертикальной нагрузкой, приложенной к середине перекладины по направлению вектора AC величиной:

$$F1 = \frac{F}{\cos(CAD)} = \frac{12}{0.8} 240 \text{ кг}$$

2. Прогибы гимнастических снарядов соответствуют установленным Правилами безопасности занятий по физической культуре и спорту (в редакции от 02.11.2009г.) нормам; после снятия нагрузки повреждения и смещения каната в щеках не обнаружены.

3. Занятия на спортивных снарядах и оборудовании разрешаются.

Председатель комиссии: _____

Члены комиссии: _____

Утверждаю

Директор _____

«__» _____ г.

Подпись _____

Акт

приёмки спортивных сооружений на готовность к новому учебному году

От «__» _____ 20 г.

Комиссия, назначенная приказом директора _____

От «__» _____ 20 г. в составе:

Председатель комиссии _____ заместитель директора по.....

Члены комиссии

_____ учитель физкультуры

_____ директор учреждения

_____ заведующий хозяйственной части

_____ председатель профкома

установила:

Площадь спортивного зала по норме 540 кв.м, фактически имеется ---- кв.м, спортивной - по норме 32 кв.м, фактически _____ кв.м;

Спортивные площадки:

Волейбольная _____ м

Баскетбольная _____ м

Футбольное поле _____ м

3.Лыжная трасса определена, имеется схема ____

Спортивный инвентарь:

мячи футбольные по норме (ед)____, фактически _____

мячи волейбольные по норме (ед), фактически _____

мячи баскетбольные по норме (ед), фактически _____

маты по норме (ед)_____, фактически _____

Наличие актов испытания гимнастических снарядов, спортивного оборудования (оформленных на день работы комиссии) Освещённость в физкультурных залах по норме 250 лк, фактически (лк) _____

Состояние электропроводки _____

Целостность пола _____ соответствует нормативным требованиям.

Состояние сантехнических норм, температура, санитарное состояние помещения

Противопожарное состояние помещения, оснащённость противопожарным инвентарём

Педагогический стаж учителя физкультуры _____ лет, курсовую подготовку по охране труда и безопасности жизнедеятельности прошел _____ (не _____ проходил)

Инструкции по охране труда и безопасности жизнедеятельности _____

11. Наличие и состояние ограждений, крепления баскетбольных щитов, шведских стенок, другого спортивного оборудования _____

12. Состояние вентиляции, соблюдение правил её эксплуатации

На основании осмотра спортивного зала площадок, футбольного поля, и т.д., ознакомления с соответствующей документацией комиссия приняла РЕШЕНИЕ: Считать спортивные сооружения, инвентарь и оборудование _____ готовым к проведению занятий в новом _____ учебном году.

Председатель комиссии:

Члены

КОМИССИИ:

АКТ-РАЗРЕШЕНИЕ
на проведение занятий по физической культуре и спорту
в спортивном зале (спортивной площадке)

Комиссия в составе:

председателя _____

и членов комиссии

составила настоящий акт в том, что:

1. В спортивном зале организованы места занятий, которые соответствуют нормам по охране труда, правилам техники безопасности и производственной санитарии, а также возрастным особенностям обучаемых.
2. Административно-педагогический персонал школы с правилами безопасности и производственной санитарии при проведении учебной работы по физической культуре и спорту с учащимися ознакомлен.
3. Замечания и предложения комиссии:

4. Заключение комиссии о готовности спортивного зала к новому учебному году

Председатель комиссии _____

Члены комиссии _____

«_____» _____ 20__ г.

IX. ТРЕБОВАНИЯ ПО ТЕХНИКЕ БЕЗОПАСНОСТИ ПРИ ЭКСПЛУАТАЦИИ СПОРТИВНОГО ОБОРУДОВАНИЯ НА СПОРТИВНЫХ ПЛОЩАДКАХ, В СПОРТИВНЫХ ЗАЛАХ, ЕГО ИСПОЛЬЗОВАНИЕ И ХРАНЕНИЕ.

При эксплуатации спортивного оборудования:

1. При стационарной установке, без возможности перестановки (изменения места положения), спортивное оборудование: футбольные ворота, баскетбольные щиты, стойки для игры в волейбол, другие спортивные снаряды должны быть установлены в установочные гильзы основательно закреплены и зацементированы – футбольные ворота на глубину не менее 50 см. (бетонное основание на 5 см. ниже основного покрытия). Баскетбольный щит не менее 70 см. Стойки для волейбола 50-60 см. Спортивное оборудование и снаряды не должны иметь в узлах и сочленениях люфтов, качаний, прогибов. Сварные швы конструкции должны быть сглажены и не иметь острых выступов, углов, за исключением технически необходимых. Детали крепления (гайки, винты) должны быть надежно завинчены. Жерди брусьев, перед началом учебного года, должны проверяться нагрузкой на среднюю рабочую часть не менее 100 кг. на каждую жердь. При обнаружении трещины жердь необходимо заменить. Гриф перекладины перед выполнением упражнений и после их окончания необходимо протирать сухой тряпкой и зачищать шкуркой. Пластины для крепления крюков растяжек должны быть плотно привинчены к земле, забетонированы и заделаны заподлицо.

2. Спортивные снаряды и оборудование спортивных площадок должны соответствовать правилам проведения спортивных соревнований по видам спорта.

3. Площадки для подвижных игр должны быть установленных размеров, ровными, очищенными от камней и других инородных предметов. Площадки нельзя огораживать канавками, устраивать деревянные или кирпичные бровки. Беговые дорожки должны быть специально оборудованы, не иметь бугров, ям, скользкого грунта. Дорожка должна продолжаться не менее чем на 15 м за финишную отметку. Прыжковые ямы должны быть заполнены взрыхленным на глубину 20-40 см. песком. Песок должен быть чистым, грунт разровнен. Места, предназначенные для метаний, располагаются в специально отведенном, хорошо проветриваемом и огороженном защитной сеткой месте, на значительном удалении от общественных мест (тротуаров, дорог, площадок для детей).

4. Катки с искусственным ледяным покрытием должны иметь толщину льда не менее 15 см., ровную без трещин и выбоин поверхность, уклон должен быть не более 10 мм/м. Все возникающие повреждения поверхности льда немедленно ограждаются.

5. При использовании переносного оборудования, не требующего стационарной установки, а предполагающих временное использование, в рамках урока, учебно-тренировочного занятия или иного спортивного мероприятия должны иметь:

- место для хранения исключающее использование без руководителя занятия(учителя физической культуры, тренера, тренера-преподавателя, инструктора);
- место для установки и фиксации. Специальные закладные, позволяющие установить спортивное оборудование и снаряды;
- крепление должно быть сконструировано так, чтобы препятствовать опрокидыванию футбольных ворот и баскетбольных щитов вперед. Должны быть смонтированы растяжки, крепящие оборудование к неподвижной опоре на площадке или иметь болтовые соединения;
- для предупреждения качения и смещения в сторону футбольные ворота, баскетбольные щиты, стойки для волейбола должны иметь боковые растяжки, болтовые элементы фиксации или установка в определенный паз (углубление) на спортивной площадке, согласно соответствующему ГОСТу.

6. Установка, подключение к сети, использование любой электрической аппаратуры и

электронного оборудования на спортивной площадке производиться только по разрешению руководителя, в ведении которого она находится, выдаваемому в том случае, если:

- имеется техническая документация, отражающая назначение и характеристики аппаратуры;
- соединение электрических схем удовлетворяет соответствующим разделам правил устройства электроустановок;
- техническое соединение между собой отдельных элементов электрической аппаратуры и электронного оборудования выполнено в соответствии с ГОСТом и исключает возможность поражения током или возникновение пожара;
- есть необходимые заземления.

Подключение к сети электрической аппаратуры и электронного оборудования производиться в присутствии назначенного руководителя в ведении которого находится спортивная площадка, специалиста - электрика.

При использовании спортивного оборудования:

1. Ответственность за соблюдение мер профилактики спортивного травматизма и безопасности проведения всех форм занятий, учебно-тренировочных и спортивных мероприятий несут персонально руководители в ведении которого находится спортивная площадка, спортивный зал и руководители занятия (учитель физической культуры или лицо, проводящее занятие по физическому воспитанию (тренер-преподаватель, инструктор по физической культуре) во время плановых занятий или во вне учебное время), а также руководители учебно-тренировочного спортивного мероприятия, подписавшие акт готовности спортивного сооружения к конкретному мероприятию).

Вышеназванные лица обязаны:

- перед началом занятий (мероприятий) провести тщательный осмотр места проведения занятий, убедиться в исправности спортивного инвентаря, надежности установки и крепления оборудования. Соответствие санитарно-гигиенических условий требованиям, предъявляемым к месту проведения занятий. При обнаружении недостатков принять меры к их устранению. В случае невозможности оперативно устранить поломку не использовать его на занятиях и сообщить об этом администрации учреждения, в ведении которого находится спортивная площадка, спортивный зал, а также принять меры по предупреждению неконтролируемого использования сломанного спортивного оборудования;
- установить спортивное оборудование в соответствии с имеющимися стандартами и правилами эксплуатации. Закрепить все фиксирующие узлы и проверить их соединение;
- после проведения занятия (мероприятия) убрать спортивное оборудование на место хранения;
- занятия по физической культуре, на улице, должны проводиться в тихую погоду или при слабом (со скоростью не более 1,5 -2 м/сек.) ветре при температуре не ниже 20 °С. При сильном морозе необходимо поручать занимающимся следить друг за другом и сообщать преподавателю о первых признаках обморожения;
- в летний период избегать перегрева и теплового удара, а также проведения занятий на сквозняках;

- инструктировать учащихся (занимающихся) о порядке и мерах безопасности при выполнении физических упражнений;
- обучать учащихся (воспитанников) безопасным приемам выполнения физических упражнений и следить за соблюдением ими мер безопасности, при этом строго придерживаться принципов доступности и последовательности обучения;
- при появлении у учащихся (воспитанников) признаков утомления или при жалобе на недомогание и плохое самочувствие немедленно направлять его к медицинскому работнику, закрепленному за образовательным учреждением, только в сопровождении взрослого или старшего товарища;
- при возникновении признаков поломки спортивного инвентаря, снаряжения или оборудования немедленно прекратить выполнение упражнений;
- одежда для занятий должна соответствовать метеорологическим условиям и санитарно-гигиеническим нормам;
- по результатам медицинских осмотров знать физическую подготовленность и функциональные возможности каждого занимающегося, в необходимых случаях обеспечивать страховку;
- при получении травмы немедленно оказать первую помощь пострадавшему, отправить пострадавшего в ближайшее медицинское учреждение;
- после окончания занятий тщательно осмотреть место проведения занятий, проверить инвентарь и оборудование, переносимое оборудование закрепить с целью недопущения самостоятельного небезопасного использования или убрать его в отведенное место для хранения спортивного инвентаря;

2. Администрация в ведении которой находится спортивная площадка, спортивный зал обязана:

- назначить ответственных за проведение технического осмотра спортивного инвентаря и оборудования, спортивных снарядов расположенных на спортивных площадках и спортивных залах;
- проводить **плановый технический осмотр**, не реже одного раза в 3 месяца;
- проводить **капитальный технический осмотр** не реже 1 раза в году;
- фиксировать в журнале все данные по проведению планового и капитального осмотров. Выявленные неисправности должны быть устранены с составлением соответствующего акта. В случае невозможности устранения неисправности, спортивное оборудование должно быть заменено на новое;
- спортивное оборудование должно иметь балансовый номер, зафиксировано в **журнале учета** спортивного имущества;
- проводить не реже 1 раза в месяц для всех руководителей занятий и проводящих спортивные мероприятия, обслуживающего персонала спортивных площадок (при наличии)- инструктаж о мерах безопасности при эксплуатации спортивного оборудования на спортивных площадках и залах, его использование и хранение, профилактики спортивного травматизма, мерах первой помощи с регистрацией в журнале проведения инструктажа.

ДОПОЛНИТЕЛЬНЫЕ ТРЕБОВАНИЯ БЕЗОПАСНОСТИ ПРИ ПРОВЕДЕНИИ ЗАНЯТИЙ ПО ФИЗИЧЕСКОЙ КУЛЬТУРЕ И СПОРТУ (ТРЕБОВАНИЯ ИЗЛОЖЕНЫ ПО РАЗДЕЛАМ УЧЕБНОЙ ПРОГРАММЫ).

А. По разделу "Гимнастика"

1. Гимнастический зал должен быть подготовлен к уроку согласно задачам, вытекающим из требований учебной программы.
2. При занятиях в гимнастическом зале необходимо использовать магнезию или канифоль, которые хранятся в специальных укладках или ящиках, исключающих распыление.

Б. По разделу "Легкая атлетика"

1. При сильном ветре, пониженной температуре и повышенной влажности необходимо увеличивать время, отведенное на разминку перед выполнением легкоатлетических упражнений (разминка должна быть более интенсивной).
2. Обувь учащихся должна быть на подошве, исключающей скольжение, плотно облегать ногу и не стеснять кровообращения.
3. Во время проведения занятий по метанию нельзя находиться в зоне броска, пересекать эту зону. Находясь вблизи зоны метания, нельзя поворачиваться спиной к направлению полета объекта метания.
4. Запрещается производить произвольные метания, оставлять без присмотра спортивный инвентарь для толчков и метаний, в том числе инвентарь, который не используется в данный момент на уроке.
5. Хранить и переносить спортивный инвентарь для метаний следует в специальных укладках.
6. Учащиеся должны знать и строго выполнять Инструкцию для школьников при занятиях легкой атлетикой.

В. По разделу "Лыжная подготовка (коньки)"

1. Одежда для занятий на лыжах или коньках должна быть легкой, теплой, не стесняющей движений.
2. Уроки по лыжной подготовке должны проводиться в тихую погоду или при слабом (со скоростью не более 1,5 - 2 м/сек) ветре, при температуре не ниже 20°C.
3. При сильном морозе необходимо поручать занимающимся следить друг за другом и сообщать преподавателю о первых же признаках обморожения.
4. При утомлении или ухудшении самочувствия учащийся должен быть отправлен на базу только в сопровождении взрослого или старшего товарища.
5. Перед каждым уроком или занятием подготовленность лыжни или трассы проверяется преподавателем.
6. Крепление лыж к обуви должно быть удобным для пользования, прочным и надежным.
7. Перед выходом с базы к месту занятий преподаватель обязан объяснить правила передвижения с лыжами в условиях, которые могут встретиться на пути передвижения - движение в строю с лыжами и т.п. При передвижении к месту занятий и обратно должны быть специально назначенные учащиеся, ведущие и замыкающие колонну. Группу учащихся разрешается водить с лыжами только по тротуару или левой обочине дороги не более чем в два ряда. Впереди и позади колонны должны находиться сопровождающие.

Они обязаны иметь красные флажки, а с наступлением темноты и в тумане - зажженные фонари: впереди - белого цвета, позади - красного.

8. Спуск с гор должен проводиться только по сигналу преподавателя, строго поочередно для каждого занимающегося. Между спускающимися лыжниками необходимо выдерживать такие интервалы времени, которые исключают всякую возможность наезда лыжников друг на друга.

9. Учащиеся должны знать и строго выполнять Инструкцию для школьников при лыжной подготовке.

10. Проходить к катку, расположенному на естественном водоеме, можно только по проложенным дорожкам, нельзя собираться на льду большими группами.

11. При движении по конькобежной дорожке запрещается резко останавливаться, а также отдыхать, стоя на беговой дорожке.

12. При обучении на льду новичков следует применять страховку каждого выполняющего самостоятельное движение, используя для этой цели барьеры, поручни.

13. Запрещается кататься на катках и конькобежных дорожках одновременно на беговых и обычных коньках.

Х. ОКАЗАНИЕ ДОВРАЧЕБНОЙ ПОМОЩИ ПОСТРАДАВШЕМУ И ПОРЯДОК РАССЛЕДОВАНИЯ И УЧЕТА НЕСЧАСТНЫХ СЛУЧАЕВ С УЧАЩИМИСЯ ПРОИСШЕДШИМИ НА ЗАНЯТИЯХ ПО ФИЗИЧЕСКОЙ КУЛЬТУРЕ И СПОРТУ

1. Первая доврачебная скорая помощь пострадавшему должна быть оказана любым членом педагогического состава или учащимися в соответствии с правилами оказания этой помощи.

2. При оказании первой доврачебной помощи могут быть использованы все находящиеся под руками оказывающего данную помощь стерильные средства, а также препараты, лекарства, инструмент из аптечки, которая должна храниться в специально отведенном месте при каждом спортивном сооружении и должна содержать: бинт или марлю (стерильные); вату гигроскопическую; йодную настойку 3 - 5-процентную (спиртовую); перманганат калия (свежеприготовленный раствор); нашатырный спирт; валериановые капли; инструментарий (ножницы медицинские, пинцет, булавки); жгут.

3. После оказания первой доврачебной помощи следует направить пострадавшего в лечебное учреждение или сообщить в соответствующий отдел здравоохранения.

ХІ. ПРАВИЛА ОКАЗАНИЯ ПЕРВОЙ ДОВРАЧЕБНОЙ ПОМОЩИ ПРИХАРАКТЕРНЫХ ТРАВМАХ И ПОВРЕЖДЕНИЯХ.

Ушибы, растяжения

При ударе о твердый предмет или при падении может произойти повреждение мягких тканей, растяжение связок. Проявляется это в виде припухлости в месте ушиба, появлением синяка.

Для оказания первой помощи необходимо создать покой поврежденному участку и положить на него холод на один час с перерывами по 15 минут 3 - 4 раза.

При ушибе носа, сопровождающемся кровотечением, нельзя разрешать сморкаться. Голову наклонить вперед, зажав крылья носа пальцами в течение 10 - 15 минут. При ушибе головы необходимо обеспечить покой. При транспортировке уложить на спину, подложив под голову подушку. Нельзя разрешать учащемуся при этой травме идти в больницу самостоятельно.

Переломы, вывихи

Диагноз перелома костей может ставить только врач. Основными признаками перелома являются резкая боль, усиливающаяся при попытке движения, постепенно нарастающая припухлость в месте повреждения, деформация.

При вывихе происходит смещение сочленяющихся костей. При подозрении на перелом, вывих, подвывих, растяжение связок нельзя делать попыток к вправлению, тянуть за поврежденное место. Необходимо создать максимальный покой, неподвижность поврежденной части тела с помощью транспортной шины - твердого материала, обернутого в мягкую ткань. Шину необходимо прибинтовать так, чтобы она захватывала суставы ниже и выше места повреждения. При переломе костей голени две шины укладывают по наружной и внутренней поверхностям ноги от стопы до верхней трети бедра.

При переломе бедра одну шину располагают по наружной стороне от подмышечной впадины поврежденной стороны до стопы, а вторую - по внутренней стороне от паха до стопы. Шины туго прибинтовывают к ноге бинтом или полотенцами в трех-четырёх местах. Стопу фиксируют тугой повязкой. При переломе руки, ключицы или вывихе костей в плечевом или локтевом суставе руку прижимают к туловищу, закрепляют повязкой. Пострадавший должен быть доставлен в лечебное учреждение.

Ранения

При ранении происходит повреждение кожи, слизистых оболочек, а иногда и глубоколежащих тканей.

Оказывая первую помощь при ранении, необходимо остановить кровотечение, наложить стерильную повязку и доставить пострадавшего к врачу.

При кровотечении в виде капель или ровной непрерывной струей достаточно прикрыть рану стерильной салфеткой, положив сверху комок ваты, и туго забинтовать, а затем приподнять конечность.

При кровотечении толчками или выходе струи под давлением кровоточащий сосуд следует прижать к кости выше места ранения, а если это кровотечение на руке или ноге, то после этого максимально согнуть конечность в суставе и забинтовать ее в таком положении. Затем накладывает жгут на 5 - 10 см выше раны. При наложении жгута следует подложить под него ткань. Жгут нельзя оставлять на конечности на срок более 1 час. 30 мин.

Нельзя промывать рану водой, трогать ее руками.

Рану смазывают йодом по краям и накрывают стерильным материалом.

Отморожение

Признаки отморожения - онемение поврежденной части тела, побледнение, а затем посинение кожи и отечность. Боль вначале не ощущается, но при отогревании отмороженного участка появляется резкая боль.

При оказании помощи необходимо внести пострадавшего в теплое помещение; водкой или разведенным спиртом необходимо растереть побелевшие места до появления чувствительности кожи, а затем наложить повязку с вазелином. Пострадавшего нужно напоить горячим чаем.

Если кожа в месте отморожения отекает и приняла красно-синюшный оттенок, растирать ее нельзя. Необходимо протереть теми же растворами и наложить сухую стерильную повязку.

Признаками замерзания являются сонливость, ослабление памяти, исчезновение сознания, расстройство дыхания и сердечной деятельности. Замерзшего следует внести в теплое помещение, растереть и поместить в ванну с температурой воды 30 - 32°, а после погружения довести до 37 - 38°. Если пострадавший в сознании, следует дать ему горячую пищу и питье, если он не дышит, следует делать искусственное дыхание.

Солнечный и тепловой удар

При солнечном и тепловом ударе пострадавший ощущает жажду, чувствует усталость, лицо краснеет, а затем покрывается бледностью, повышается температура, наступают судороги, потеря сознания.

Для оказания первой помощи при солнечном или тепловом ударе необходимо перенести пострадавшего в прохладное место, снять с него одежду, облить водой, положить холод на голову и грудь, обтереть тело холодной водой. Если отсутствует дыхание, то следует начать делать его искусственно.

Искусственное дыхание

Пострадавшего укладывают на спину, запрокинув голову, открытый рот накрывают носовым платком и вдувают воздух. Важно сохранить ритм вдоха; вдувают воздух в рот 18 - 20 раз в минуту. Если челюсти пострадавшего сомкнуты, то вдувают воздух через зубы или нос. При вдувании через рот зажимают нос пострадавшего, а при вдувании через нос зажимают рот. Искусственное дыхание делают до момента восстановления собственного дыхания пострадавшего.

Непрямой массаж сердца

Необходимо занять место сбоку от пострадавшего и, сложив кисти рук одна на другую, положить их на область грудины так, чтобы основание ладони приходилось на мечевидный отросток. Ритмически надавливая на грудину, массировать сердце, делая 50 - 60 толчков детям младшего школьного возраста и 60 - 70 - детям старшего школьного возраста. Если сердечная деятельность возобновилась, массаж продолжать до прибытия скорой помощи. Непрямой массаж сердца и искусственное дыхание проводятся синхронно - два вдувания воздуха в легкие чередуются с пятнадцатью толчками на грудину (если помощь оказывает один человек); три-четыре вдувания на пятнадцать толчков (если это делают двое).